

V5

**Bedienungsanleitung /
Instruction Manual**



ABC 
PRODUCTS
by  **MovieTech**

Bedienungsanleitung

V5 Remote Head

ABC-Products / MovieTech AG
Martin-Kollar-Str. 9
81829 München
Deutschland
Tel.:089/4368913
Fax: 089/43689155
e-mail: info@abc-products.de
www.abc-products.de

Inhalt

	Seite
1. Einleitung / Garantie	4- 5
2. Bestandteile und Zubehör	6
3. Aufbau- und Sicherheitshinweise	7-9
4. Inbetriebnahme	10-14
5. Funktion	15-16
6. Einstellung des Antriebs	17
7. Fragen und Antworten	18

1. Einleitung

Vielen Dank, dass Sie sich für den Kauf eines ABC-Products Remote Head V5 entschieden haben. Ihr neues System bietet Ihnen umfangreiche Möglichkeiten zur Umsetzung Ihrer kreativen Ideen am Set.

Für einen problemlosen Betrieb im täglichen Einsatz, empfehlen wir Ihnen vor der ersten Inbetriebnahme Ihres Gerätes, den Handlungsanweisungen dieser Bedienungsanleitung zu folgen.

Hier erfahren Sie wertvolle Tipps für ein unbeschwertes Arbeiten!

ABC-Products steht Ihnen als zuverlässiger Partner für alle Fragen rund um das Produkt jederzeit gerne zur Verfügung.

Ihr ABC-Products Team

1. Garantie

Vielen Dank, dass Sie sich für den Kauf des ABC Remote Head V5 entschieden haben. Bitte folgen Sie sorgfältig den Anweisungen, um den Umgang mit dem System zu einem Erlebnis zu machen. Denn jeder Remote Head ist nur so sicher wie die Person, die ihn bedient.

Garantie



Serien Nr.:

Datum:

Prüfer:

ABC Products gewährt eine Haftungsdauer von einem 1 Jahr nach Kaufdatum.

2. Bestandteile und Zubehör

Checkliste für ABC-Products Remote Head V5

Seriennummer: _____

Im Koffer enthalten:

Lieferumfang:

- 1. Remote Head V5 incl. Kamerabügel
- 2. Steuerung
- 3. Verschiebeplatte
- 4. Kameraplatte
- 5. Steuerkabel
- 6. LANC Control Kabel
- 7. Video Kabel
- 8. Netzteil
- 9. Akkuadapter V-Mount

Optionales Zubehör:

LANC Control für Zoom und Focus

Akkuadapter NP 1

Akku NP 1

Akku V-Mount

Adapterplatte D80 für Kranmontage

Datum: _____

Unterschrift: _____

3. Aufbau- und Sicherheitshinweise



Es wird empfohlen den Kran mit Remotehead mit Hilfe von 2 Personen aufzubauen.

Berücksichtigen Sie die Eignung der Umgebung für einen Kraneinsatz.

Das Stativ oder der Dolly darf nur auf stabilem, ebenem und rutschhemmendem Untergrund aufgebaut werden.

Vorsicht vor möglichen Quetschstellen (z.B. beim Anbringen des Adapters, beim Balancieren der Kamera).

Bei Bühnen- und Studiobetrieb die geltenden Unfallverhütungsvorschriften beachten (BGV C1 und SP 25.1, DIN 15999 Einsatz von Kamerakrane).

Alle Elektronik-Komponenten (Steuerung, Netzteil) sind vor Nässe, Feuchtigkeit und zu großer Hitze zu schützen.

Bei Überschreitung der maximalen Windgeschwindigkeit ist der Kranbetrieb einzustellen.

Achten Sie drauf dass die Kamera auf dem Remotehead korrekt balanciert ist.

Sichere Befestigung von Gegenständen auf der Plattform, z.B. Kamera, durch Verschrauben, Verstiften usw. vor der Fortbewegung. Die Kamera zusätzlich mit Spanngurt sichern.
Keine losen Teile auf der Plattform!

Den Remotehead und die Kamera zusätzlich sichern um ein Herabfallen zu vermeiden.

Den gesamten Hub- und Schwenkbereich in allen Richtungen von jeglichen Hindernissen freihalten.

Die geplanten Bewegungsabläufe müssen unter Beachtung der benötigten Raumhöhe getestet werden, bevor mit dem eigentlichen Dreh begonnen wird.

Berücksichtigen Sie sicherheitstechnisch die örtlichen Gegebenheiten.

3. Aufbau- und Sicherheitshinweise



Schwenken Sie den Kran bei Nichtbenutzung nach unten und sichern Sie den gegen unerlaubtes Benutzen ab.

Stellen Sie sicher, dass der Remotehead nicht den Boden berührt. Dies kann zur Beschädigungen der Kamera sowie des Remoteheads führen.

Da die Bedienung des Kamerakranes ein wesentlicher Bestandteil der Sicherheit der Produktion ist, muss diese durch besonders befähigte Personen erfolgen.

Mit dem Auf- und Abbau und dem Betrieb von Kamerakranen dürfen nur befähigte Personen beauftragt werden. Die Beauftragung hat schriftlich zu erfolgen.

Der Nachweis der Qualifikation zum Kamerakranschwenker ist bereitzuhalten (Befähigungsnachweis)

Kein Betrieb unter Einfluss von Alkohol, Drogen und andere Betäubungsmitteln.

Verbot des Aufenthaltes unter ungesicherten Teilen des Kranes

Beim Verfahren besteht die Möglichkeit des Anstoßens an Hindernisse oder Personen. Die gewünschten Kameraeinstellungen sind daher ausreichend zu proben.

Den Remotehead zusätzlich mit dem Sicherungsseil absichern.

Die maximale Beladung mit 15 kg nicht überschreiten. Nehmen Sie sich Zeit für die richtige Kamera Balance. **Kippgefahr!**

Eine Besonderheit beim Einsatz eines Kamerakranes liegt darin, dass bei Nichtbeachtung von Sicherheitsanforderungen konstruktionsbedingt eine unkontrollierte Bewegung des Kranes (z.B. Hochschnellen des Kranarmes) ausgelöst werden kann.

Achten Sie drauf, dass alle Zubehörteile Original- oder gleichwertige Teile sein müssen.

3. Aufbau- und Sicherheitshinweise



Prüfung:

Vor jeder Benutzung muss durch Sicht- und Funktionsprüfung auf die Sicherheit beim Einsatz geprüft werden (gemäß DIN 15999).

Insbesondere ist auf folgende Kriterien zu achten

- unübliche Geräusche bei Bewegungen,
- Verformungen (z.B. Verbiegung, Verdrehung),
- Beschädigungen (z.B. Risse, Korrosion),
- fehlende Teile (z.B. Sicherungssplinte, Befestigungsteile).

Instandhaltung:

Reinigen Sie bitte Motoren, Getriebe und den Rahmen regelmäßig.

Der Alex ist je nach Einsatzart und -häufigkeit so zu prüfen, dass Mängel und Beschädigungen rechtzeitig erkannt werden. Er ist mindestens einmal jährlich durch einen Sachkundigen und alle vier Jahre durch einen ermächtigten Sachverständigen zu prüfen. Die Prüfung beinhaltet insbesondere die Festlegungen des BGG 912.

Wegen der Gefahr eines Blitzschlages ist bei einem nahenden Gewitter der Betrieb einzustellen.

Stets auf korrekte Gleichgewichtslage achten.

Vor Aufbau oder Betrieb ist sicherzustellen, dass die Bedienungsanleitung gelesen und verstanden wurde.

Bei Unfällen aufgrund von missbräuchlichen und fahrlässigen Gebrauchs haftet der Hersteller für keinerlei Schäden und Verletzungen!

4. Inbetriebnahme

Zur Inbetriebnahme des Remote Head V5 sind nur wenige, einfache Schritte erforderlich. Zunächst sollte der Remote Head an einem geeigneten Kran oder Stativ befestigt werden. Für die sichere Verbindung ist je nach Krankopfausführung eine Adapterplatte nach Euro-Norm erforderlich. (z.B. ABC-D 80).

Sie können den Remote Head V5 hängend oder stehend montieren. Beide Varianten sind für den uneingeschränkten Betrieb möglich.

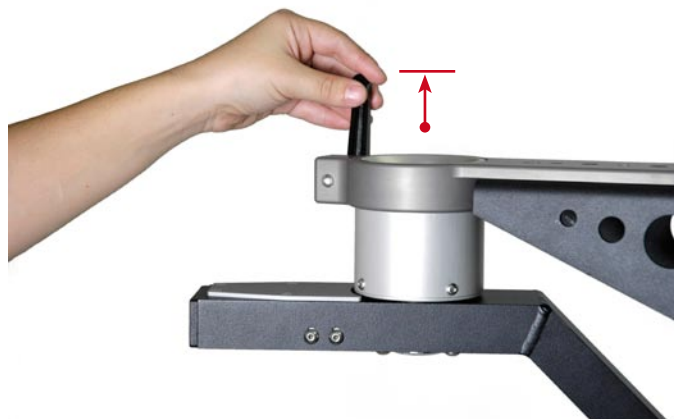
Stehende Montage



Hängende Montage



Achten Sie bei der Montage des V5 am Krankopf darauf, dass der Anschlussstubs des Remotehead bündig mit der Adapterplatte am oberen Rand abschließt. Dies gewährleistet die notwendige Distanz für eine volle Umdrehung - 360 Grad horizontaler Schwenkradius.



4. Inbetriebnahme

Nach der Befestigung des V5 am Kran oder Stativ kann mit der Montage der Kamera begonnen werden. Dazu wird die beigelegte Kameraplatte an der Unterseite der Kamera mit einer der beigefügten Schrauben befestigt.



Drücken Sie nun den Sicherungsknopf der Basisplatte und führen Sie die Kameraplatte in den Schlitten.



Die Kamera kann mit der Kameraplatte in der Verschiebeeinheit variabel positioniert werden um den Schwerpunkt auszumitteln.

4. Inbetriebnahme

Bei der Ausrichtung der Kamera sind zwei Aspekte zu beachten. Für die optimale Gewichtsverteilung ist es wichtig die Objektivachse im Schnittpunkt der beiden Drehachsen zu platzieren. Für gleichmäßige Bewegungsabläufe ist es erforderlich den Schwerpunkt der Kamera in den Achsendrehpunkten zu positionieren. Die ideale Positionierung sehen Sie in Abb. 1

Horizontale Achsenpositionierung:

Öffnen Sie zum Verstellen der Kameraposition die Sternschraube auf der Unterseite des Bügels. Nach der Verschiebung wieder festziehen!

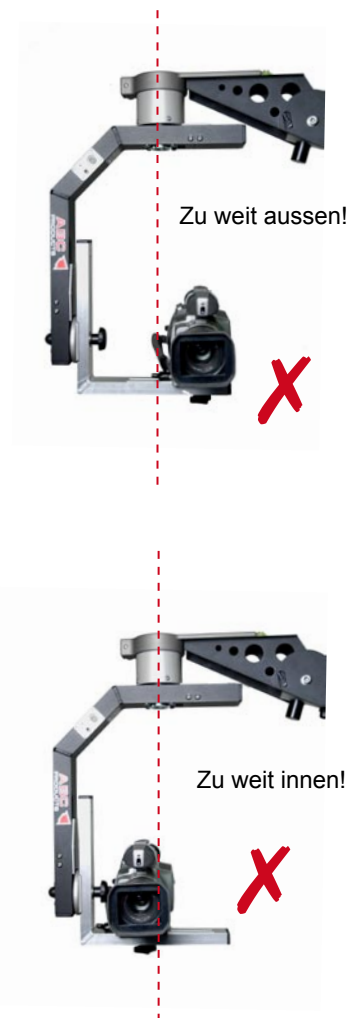
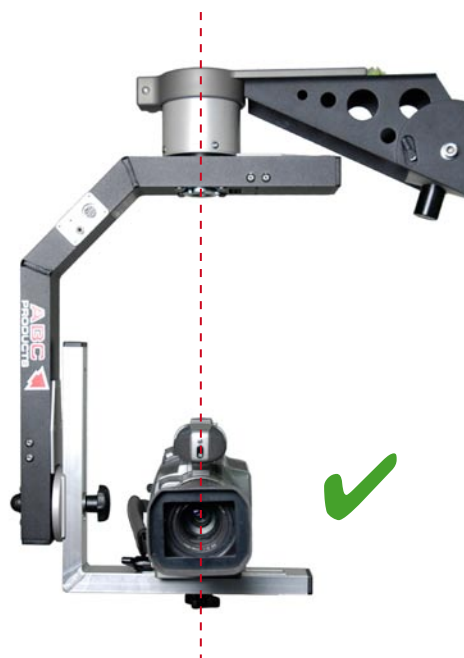


Abb. 1
Ausgewogen mittig platziert!



4. Inbetriebnahme

Vertikale Achsenpositionierung

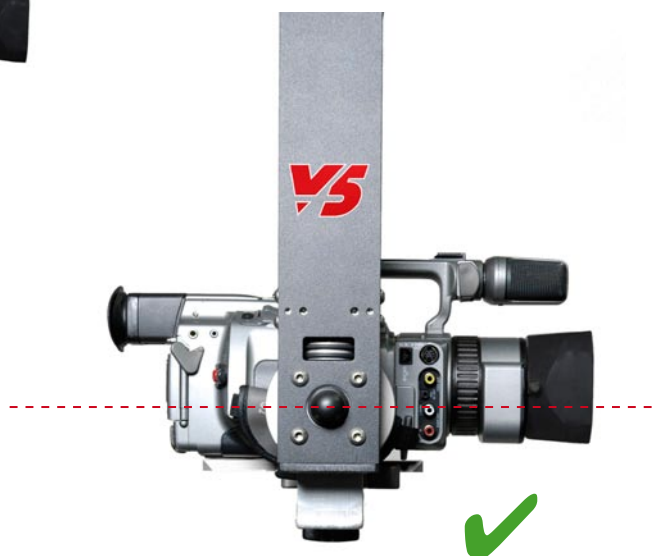
Öffnen Sie zum Verstellen der Kameraposition die Sternschraube. Nach der Verschiebung wieder festziehen!



Zu tief platziert!



Ausgewogen mittig platziert!



4. Inbetriebnahme

Nach der Ausrichtung der Kamera können sie nun mit der Verkabelung beginnen. Verbinden sie zuerst das Steuerhauptkabel mit dem Remote Head. Bei der Verkabelung ist darauf zu achten, das zunächst der Remote Head mit der Steuerung verbunden werden muss, bevor die Spannungsversorgung hergestellt werden darf.

Diese Reihenfolge ist wichtig, da die Steuerung beim Einschalten die Steuerleitung und den Remotehead prüft.

Der Joystick sollte für ca. 3 Sekunden nach dem Einschalten nicht bewegt werden, da hier eine Kalibrierung des Nullpunktes stattfindet.

Sollte sich der Remote Head während des Gebrauchs von alleine bewegen bzw. Nachlaufen, kann eine erneute Kalibrierung erforderlich sein. In diesem Falle bitte die Stromzufuhr unterbrechen, den Joystick spielfrei in der Mitte positionieren und im Anschluss die Betriebsspannung erneut herstellen.

Nach der Justierung kann die Arbeit fortgesetzt werden.



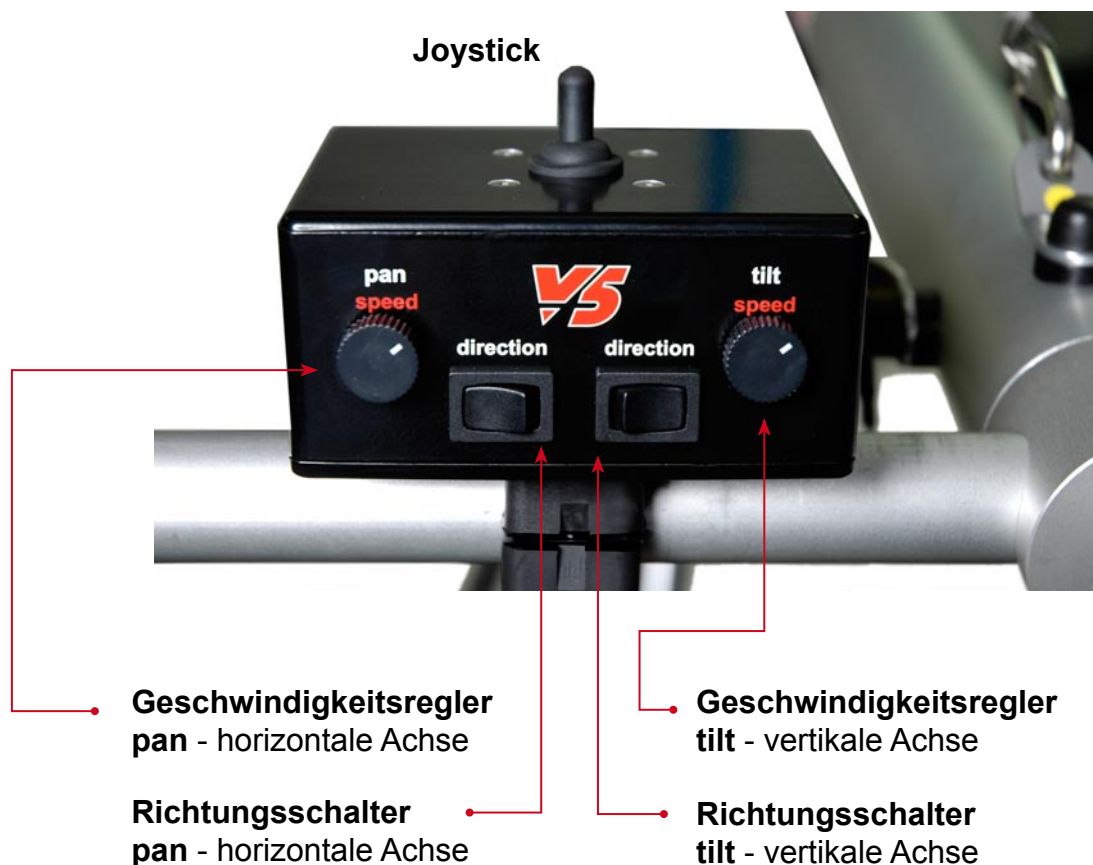
1. Steuerkabel am Remote Head anschließen



2. Steuerkabel am Steuerkasten anschließen

5. Funktion

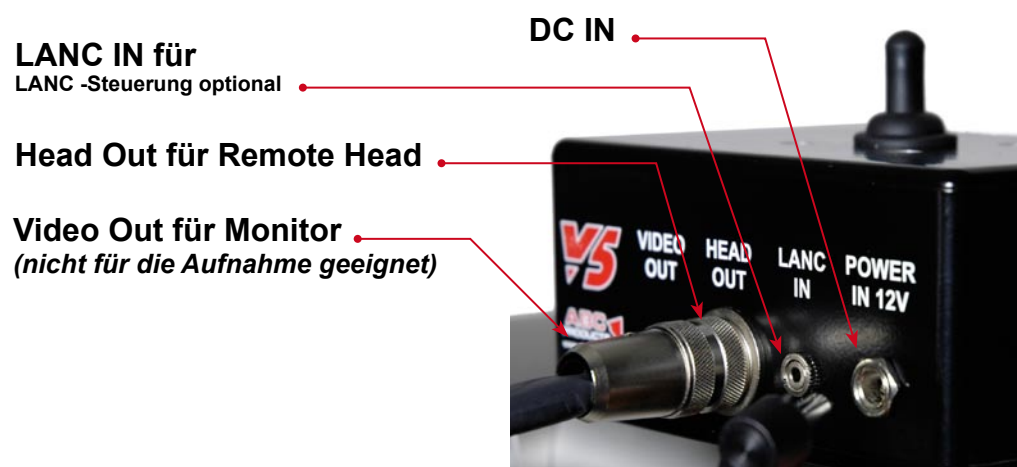
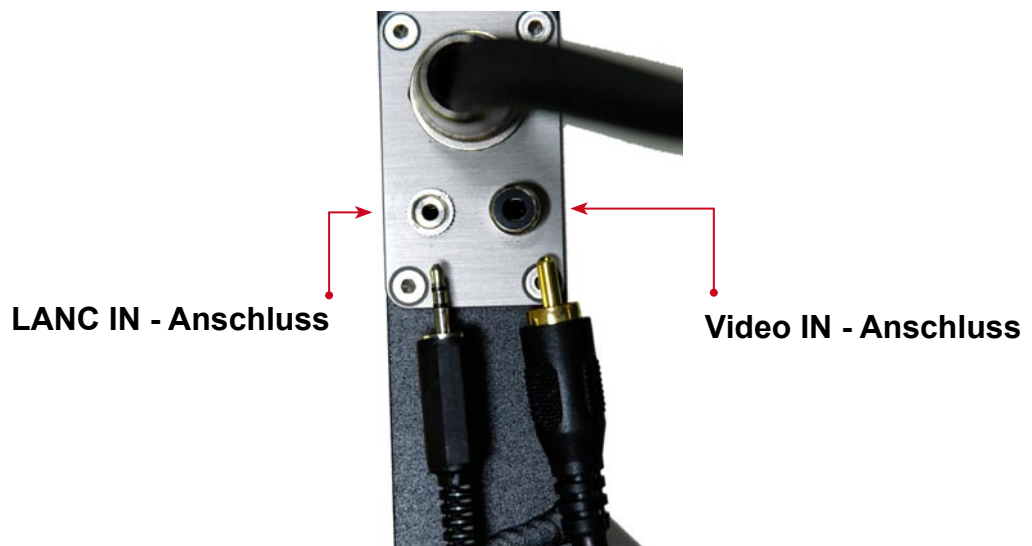
Der Remote Head V5 bietet Ihnen die Möglichkeit eine Kamera bis 5 kg Gesamtgewicht über zwei Achsen horizontal und vertikal zu bewegen. Gesteuert wird diese Bewegung mit dem Joystick auf der Oberseite des Steuergehäuses. Das Steuergehäuse wird dazu beim Einpersonenbetrieb zweckmäßiger Weise an der Gegengewichtsstange des Krans befestigt. Die optional erhältliche LANC Kamerasteuerung (zur Kontrolle der Zoom und Focus Funktionen der Kamera), kann ebenfalls an der Gegengewichtsstange befestigt werden. Zu sehen ist diese Konfiguration in der nachfolgenden Abbildung.



Die Steuerung ist mit zwei stufenlos einstellbaren Geschwindigkeitsreglern für die horizontalen und vertikalen Bewegungen ausgestattet. Dies bietet Ihnen die Möglichkeit die Einstellung des Remote Heads der jeweiligen Aufnahmesituation individuell anzupassen. Für besonders weiche Bewegungsabläufe ist eine langsame Geschwindigkeitseinstellung empfehlenswert. Die Belegung der Drehrichtung, bei Betätigung des Joysticks ist mit den Kippschaltern (direction) wechselbar. Die jeweiligen Knöpfe und Schalter sind auf dem Gehäuse entsprechend beschriftet.

5. Funktion

Für den Anschluss eines externen Monitors ist im Steuerkabel eine Videoleitung integriert. Verbinden Sie Ihre Kamera über die Video-Out - Buchse mit beiliegendem Kabel mit der entsprechenden Video-In Buchse des Remote Heads. Das Videosignal wird über das Hauptkabel an das Steuergehäuse geleitet. Hier finden Sie die Video Out Buchse für die Verbindung mit Ihrem Monitor. (siehe TFT Monitor optional im ABC-Products Sortiment. Es ist keine zusätzliche Videoleitung erforderlich. Das gleiche gilt für die Kamerasteuerung über LANC. Auf hierfür sind Leitungen im Steuerkabel integriert. Eine optional erhältliche Steuerung muss lediglich am Steuergehäuse angeschlossen und die Kamera mit dem beigefügten Kabel verbunden werden. Die diversen Anschlussmöglichkeiten am Steuergehäuse sind in der folgenden Abbildung ersichtlich.



6. Einstellung des Antriebs

Der Remote Head V5 bietet dem Anwender die Möglichkeit die Antriebe selbst in einfacher Weise nach zu justieren, sollten sich diese im Laufe des Betriebs verstellen.

Dazu ist ein Verstellmechanismus integriert.

In der Abbildung sind die kleinen Öffnungen zu sehen, hinter denen sich diese Einheit verbirgt.

Um die Antriebe nachzujustieren müssen die Halteschrauben des Motors an der Seite des Hauptbügels gelöst werden. Erhöhen Sie durch ein Nachstellen der Justierschrauben den Druck auf die Antriebsringe bis ein schlupffreier Betrieb möglich ist. Wenn die Spannung korrekt eingestellt ist, müssen die seitlichen Schrauben wieder festgezogen werden.

Empfehlung:

Die Spannung / Andruck sollte so hoch gewählt werden, dass kein Schlupf zwischen Riemenrad und Antriebsscheibe entsteht. Der Druck auf das Getriebe sollte jedoch nur so hoch sein, das sich dieses gleichmäßig dreht.



7. Fragen und Antworten

Problem:

Remote Head bewegt sich nicht, wenn man den Joystick bewegt

Lösung:

- Steuerleitung nicht verbunden
 - Keine Stromversorgung vorhanden
-

Remote Head bewegt sich, ohne dass der Joystick bewegt wird

- Kalibrierung nicht korrekt, Stromversorgung trennen, Joystick in Mittellage bringen und Stromversorgung erneut verbinden
 - Joystick federt nicht korrekt in Mittelposition zurück. Joystick manuell in Mittelposition bringen.
-

- Prüfen, ob die Last auf den Antrieb zu groß ist, ggf. rutscht der Antrieb unter zu großer Last durch. Dann muss der Keraschwerpunkt näher zur Drehachse hin ausgerichtet werden.
-

LANC Control funktioniert nicht korrekt

- Überprüfen, ob die LANC Control funktioniert, wenn sie direkt an die Kamera angeschlossen ist. Falls es dort funktioniert, bitte Verkabelung überprüfen.
-

Antrieb rutscht durch

- Antrieb justieren, wie in Kapitel 5 beschrieben

Weiter Informationen zu den ABC Produkten und Serviceleistungen finden Sie unter www.abc-products.de

Instruction Manual

V5 Remote Head

ABC-Products / MovieTech AG
Martin-Kollar-Str. 9
81829 München
Deutschland
Tel.:089/4368913
Fax: 089/43689155
e-mail: info@abc-products.de
www.abc-products.de

1. Presentation

Thank you for selecting the ABC-Products Remote Head V5. Your new remote-head system, offers you extensive creative opportunities on the set.

For optimal results and long lasting of your system we advise you to carefully follow the instructions of this manual right from the start. We herewith support your activity with some useful tips that will certainly come in handy on many occasions.

ABC-Products and our official dealers are your reliable partners, available at all times to reply to your questions and to give you all necessary support.

Your ABC-Products Team

Content

	Page
1. Warrantee	19
2. Parts and accessories	20
3. Set up	21-25
4. Functions	26-27
5. Setting up the drive	28
6. Troubleshooting	29

Warrantee



Serial number:

Date:

Signature:

ABC-Products guarantees this product for a period of 1 year from purchase.

2. Parts and accessories

Check - list for ABC-Products Remote Head V5

Serial number: _____

Content of case:

Standard delivery content:

1. Remote Head V5 incl. remote-head bell
2. Controls
3. Camera base-plate
4. Camera plate
5. Control cable
6. LANC Control Cable
7. Video cable
8. Transformer
9. Battery holder V-mount

Accessories:

LANC Control für Zoom und Focus

Battery holder NP 1

Akku NP 1

Akku V-Mount

Connectingplate D80

Date: _____

Sign: _____

3. Set up

The set up of the system is fairly simple, however a few basic steps should be followed for optimal results. To begin with please mount the head onto an adequate tripod or crane. For safe connection it is necessary to use an adapter plate according to Euro-norm (e.g. ABC Products part D 80)

You may mount the remote-head hanging down or head-up. Both ways you will be able to use the remote-head without limitations (please see the alternatives in following pictures).

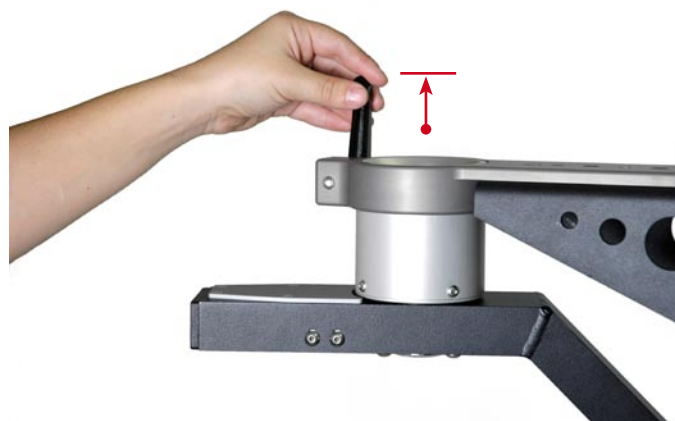
head - up



hanging down



When you mount V5 onto the crane, please make sure there is enough space between bell of the head and the crane-head. This way you will be able to turn the head 360° also horizontally.



3. Set up

After connecting the V5 to the crane or tripod, you may start mounting the camera.



Press the safety catch button on the base-plate and slide the camera-plate and camera into the base plate.

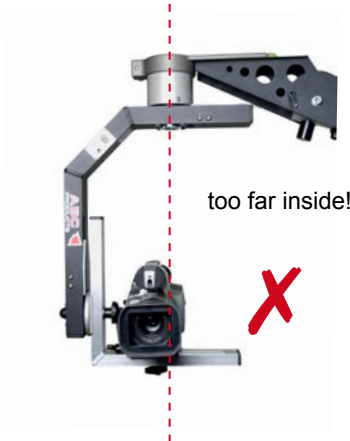


3. Set up

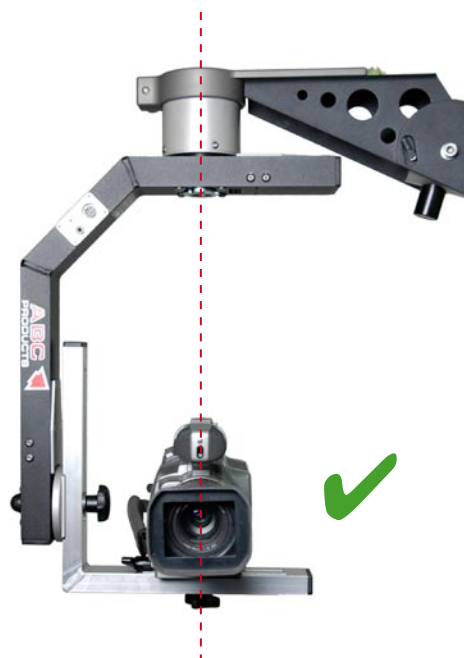
By sliding the camera you may now accurately position it for work. It is important to notice that ideally the camera lens should be placed at the intersection of the two axis (vertical and horizontal). The camera however needs to be balanced on the remote-head with the center of gravity centred on the vertical and horizontal axis. This will reduce the strain of motors allowing smoothest possible shots. An example of the ideal positioning is shown in the following picture

Horizontal axle positioning:

Please open the screw and slide the cameraplate to the ideal position. Fix the screw again after this sequence.



well balanced in the centre



3. Set up

Vertical axle positioning:

Please open the screw and slide the handle to the ideal position. Fix the screw again after this sequence.



put to deeply!



well balanced in the centre



3. Set up

Now you may proceed to setting up the cables. Make sure that the control panel is switched off before you connect the main control cable with the remote-head. Then connect the video signal cable from camera to head and from control panel to monitor. Same with the LANC controller system. Switch on the system, now the system is checking connections. Wait for 3 seconds before you touch the joystick, the system is calibrating the 0 - point of the joystick. Should anything change during use, you may detach electricity, leave the joystick in the centre and reconnect for new calibration. You may then proceed with work.



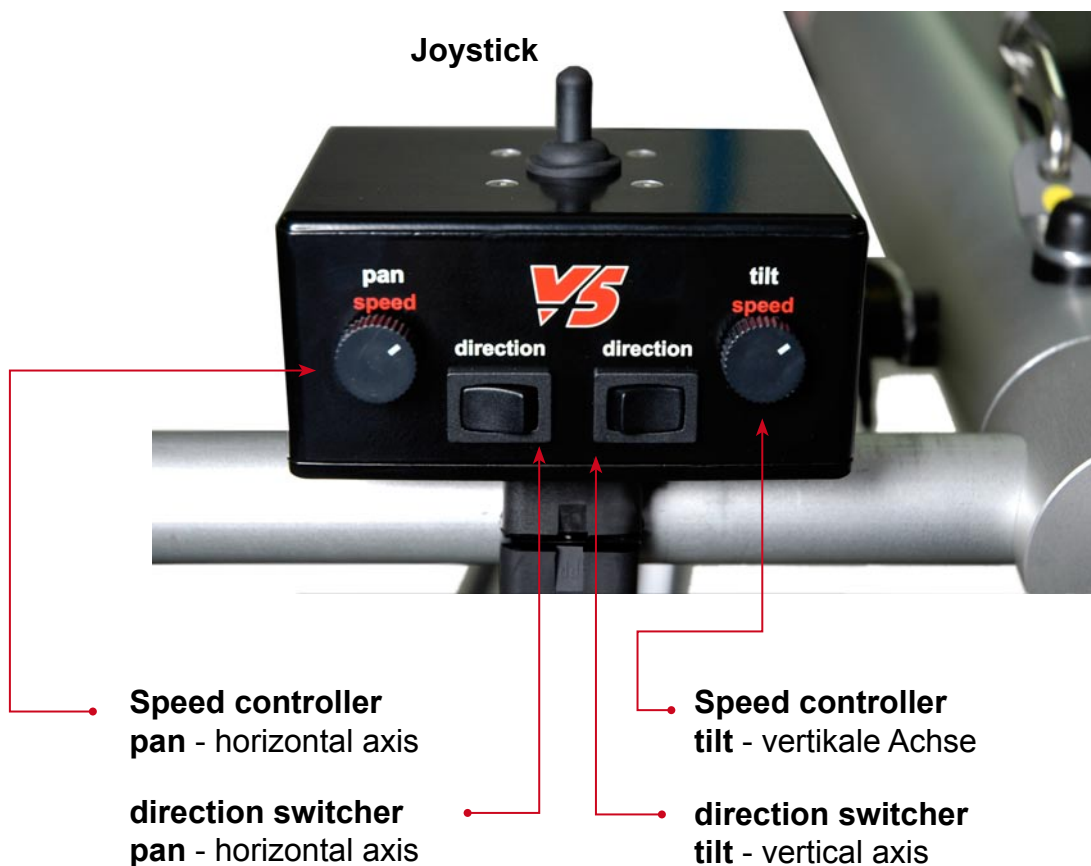
1. Attaching control cables



2. Attaching control cables at the control unit.

4. Functions

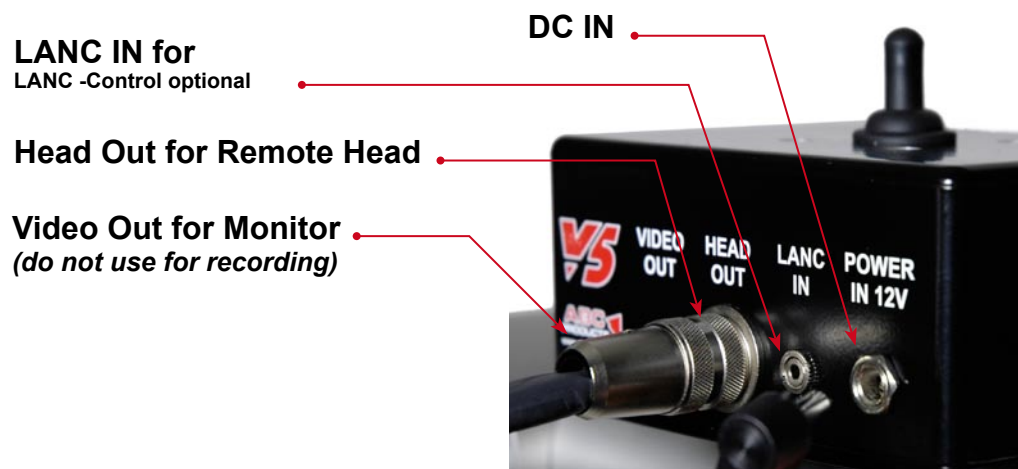
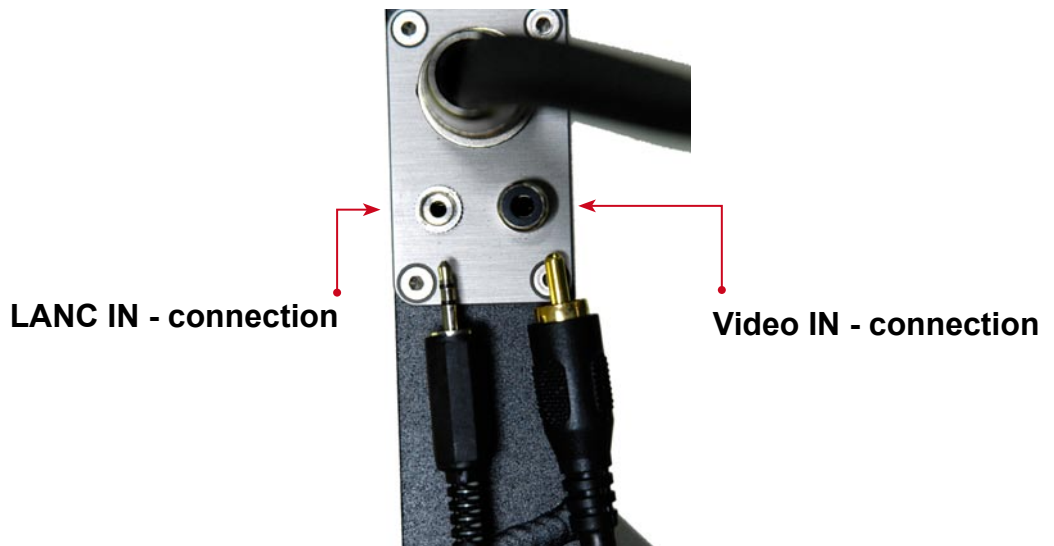
The V5 Remote Head offers you the possibility to move a camera in two axis (horizontal and vertical). The movement is controlled by use of a joystick on the top side of the control-panel. The control panel for operation comfort is mounted onto the counterweight-tube at the back end of the crane. The optional LANC controller (for controlling zoom and focus of the camera) can also be mounted onto the counterweight-tube. This configuration is shown in the following picture.



The control panel features two variable speeds for horizontal and vertical movement. This allows you to set the system as according to the shooting requirements. For very smooth movements we advise you to set the system to lowest speed. You may change the direction of the joystick by use of the direction switch.

4. Functions

The video signal for the connection of a monitor is integrated into the main control cable. Connect your camera with the video-out connector by use of the included video signal cable. The signal is carried from the remote-head down to the control panel through the main cable. Here you will find the connector for your own monitor. It is not necessary to use an additional video cable. The same thing goes for the LANC controller, also here the signal is integrated into the main cable. The optional controller must be connected to the control panel and the camera should be connected with the included cable to the LANC plug on the remote-head bell. You can see the various connection possibilities in the following picture.



5. Setting the drive

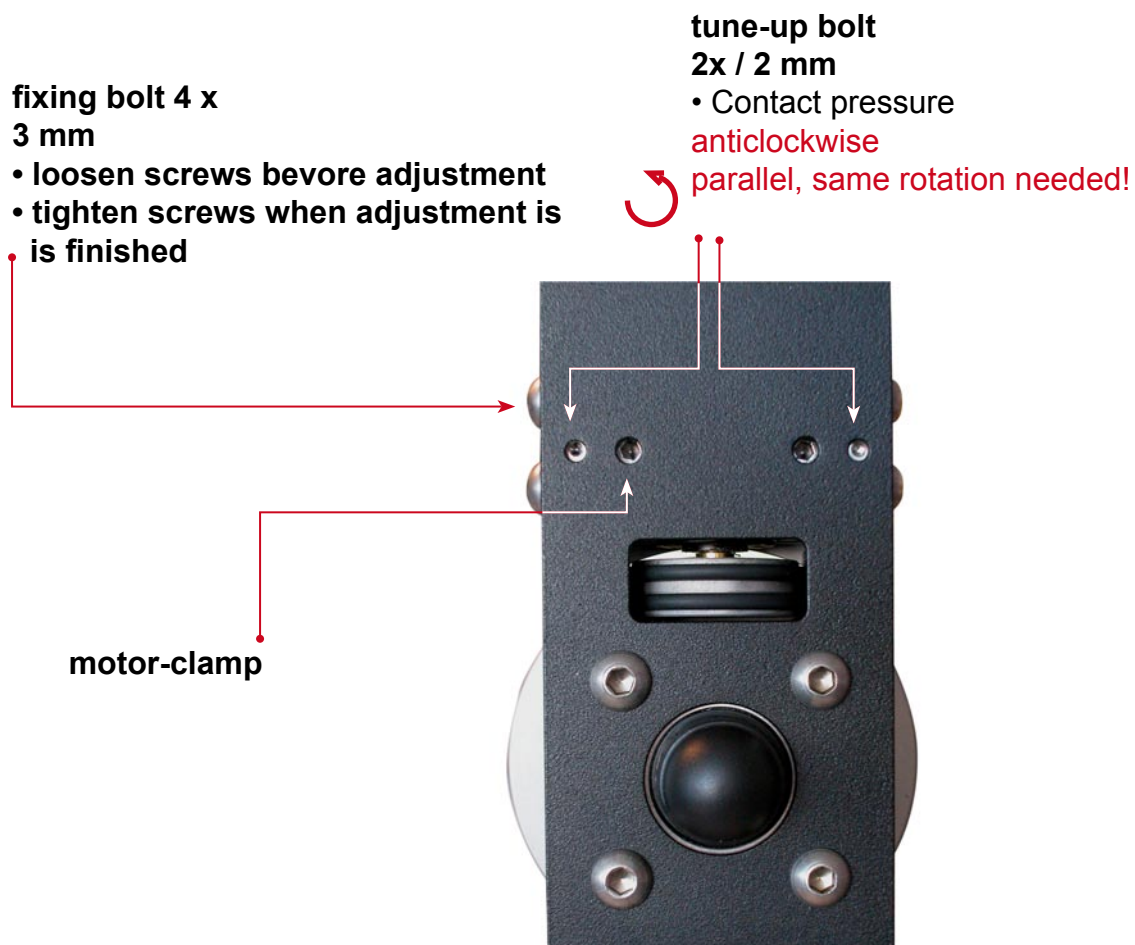
The V5 remote-head is built so that the user can adjust the drive motors as to requirements with minimum effort. This can be done also during use. A mechanism for doing this is integrated into the system.

In the picture you will see some small openings behind which you will find the adjusting mechanisms.

To adjust the drives you must loosen the screws holding the motors in position. By turning the adjusting screws, being careful that the system remains parallel, you can increase the pressure onto the drive-plate. Once the pressure is right you must tighten the side screws again. While you tighten the screws you should hold pressure on the drive unit with your thumb.

Advice:

The tension should be enough so that there is no slipping. However, the pressure should still allow the system to turn freely.



6. Troubleshooting

Problem:	Solution:
Remote Head does not move when you move the joystick	<ul style="list-style-type: none">• Main control cable not connected• No power available
Remote Head moves, without having touched the joystick	<ul style="list-style-type: none">• Calibrating is incorrect, detach power, put joystick in the centre, reconnect power, wait 3 seconds• Joystick does not go back to centre automatically. Move the joystick back to the centre manually• Check the pressure on the drive plate, if the drive still slips after adjustment then balance the camera centre of gravity on the remote-head
LANC Control does not function correctly	<ul style="list-style-type: none">• Check whether the LANC control works directly connected to the camera. If it does then check the set up of remote-head cables
Drive slips	<ul style="list-style-type: none">• Adjust the drive, see chapter 5 for this

We would be glad to provide you any further informations to ABC-products and -services personally or on www.abc-products.de